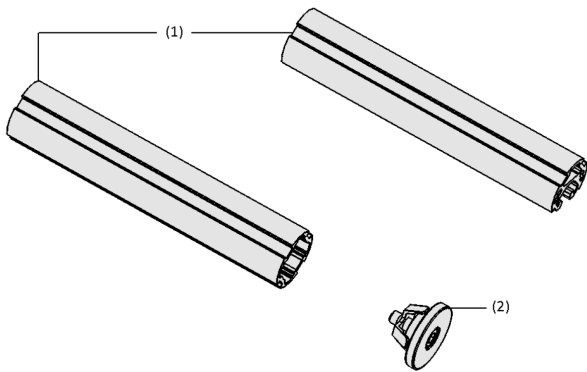


Perfiles de montaje MO-PROF PXT

Perfil de aluminio estándar para la construcción modular del sistema de ventosas



Perfiles de montaje MO-PROF PXT



Diseño del sistema Perfiles de montaje MO-PROF PXT



Sistema modular de garras PXT manipulando un cristal

Idoneidad para aplicaciones específicas de sectores profesionales

Aplicaciones

- Perfiles de montaje para garras de ventosas para la conexión directa a la brida del robot
- Amplia gama de aplicaciones para la manipulación automatizada de piezas
- Conexión sencilla de uniones en cruz y en 3D, así como de ventosas, bielas elásticas y otros elementos de soporte
- El tubo de perfil puede utilizarse para la conducción de vacío interna

Diseño

- Perfiles estandarizados para el montaje de la garra de ventosas y la conexión de los soportes y conectores (1)
- Tapas de perfil (2) opcionalmente también disponibles en versión hermética

Productos prestaciones

- El perfil de aluminio, ligero y robusto, garantiza una gran estabilidad y flexibilidad de la garra de ventosas
- El uso de un perfil estándar facilita la conexión de cualquier componente
- Eliminación de tubos innecesarios gracias a la posibilidad de guiar el vacío internamente

Perfiles de montaje MO-PROF PXT

Perfil de aluminio estándar para la construcción modular del sistema de ventosas

Datos de pedido Perfiles de montaje MO-PROF PXT

Modelo	Nro. de pieza
MO-PROF 30x30x500 AL	10.01.49.00086
MO-PROF 30x30x1000 AL	10.01.49.00087
MO-PROF 25x30x500 1TN AL	10.01.49.00088
MO-PROF 25x30x1000 1TN AL	10.01.49.00089
MO-PROF 25x30x3000 1TN AL	26.07.01.00498
MO-PROF 30x30x3000 AL	26.07.01.00489

Modelo	Nro. de pieza
DI-SET PXT D30	10.01.49.00031
KAPP 30x3 PXT D30-I	25.09.06.00119
KAPP 30x3 PXT 8-D30-I	25.09.06.00129

Datos de pedido Accesorios Perfiles de montaje MO-PROF PXT

Accesorios	Nro. de pieza
Desbarbador para tubos ROHR-ENTGR VEE	10.01.36.00043
Desbarbador para tubos ROHR-ENTGR PXT	10.01.49.00079

Modelo	HP-HT 2M8 56 HT-A3	HP-SE-U 1M6 12/18	HP-FST 2M6 35 M18x1.5	HP-FST 2M6 35 M20x1.5	HP-SG 2M6 E 35 G1/4-AG	HP-SG 2M6 E 35 G3/8-AG	HP-SG 2M6 E 35 G1/4-IG	HP-SG 2M6 E 35 G3/8-IG
MO-PROF 30x30x500 AL	-	-	-	-	-	-	-	-
MO-PROF 30x30x1000 AL	-	-	-	-	-	-	-	-
MO-PROF 25x30x3000 1TN AL	10.07.06.00733	10.07.06.00719	10.07.06.00722	10.07.06.00723	10.07.06.00712	10.07.06.00715	10.07.06.00716	10.07.06.00717

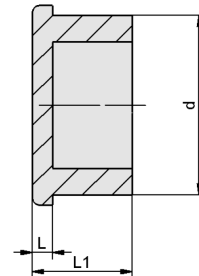
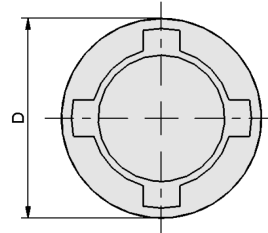
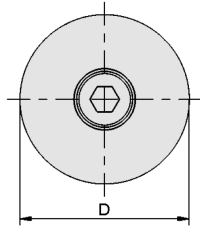
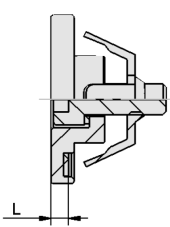
Datos técnicos Perfiles de montaje MO-PROF PXT

Modelo	Material	Formulario	Peso [g]
MO-PROF 30x30x500 AL	Aluminio	-	-
MO-PROF 30x30x1000 AL	Aluminio	-	-
MO-PROF 25x30x500 1TN AL	Aluminio	con 1 ranura de fijación en T	-
MO-PROF 25x30x1000 1TN AL	Aluminio	con 1 ranura de fijación en T	-
MO-PROF 30x30x3000 AL	Aluminio	4x cola de milano	1.610
MO-PROF 25x30x3000 1TN AL	Aluminio	con 1 ranura de fijación en T	2.237

Perfiles de montaje MO-PROF PXT

Perfil de aluminio estándar para la construcción modular del sistema de ventosas

Datos de diseño Perfiles de montaje MO-PROF PXT



10.01.49.00031 DI-SET PXT D30

25.09.06.00119 KAPP 30x3 PXT

Perfiles de montaje MO-PROF PXT

Perfil de aluminio estándar para la construcción modular del sistema de ventosas

Datos de diseño Perfiles de montaje MO-PROF PXT

Modelo	B [mm]	H [mm]	L [mm]
MO-PROF 30x30x500 AL	30	30	500
MO-PROF 30x30x1000 AL	30	30	1.000
MO-PROF 25x30x500 1TN AL	25	30	500
MO-PROF 25x30x1000 1TN AL	25	30	1.000
MO-PROF 30x30x3000 AL	30	30	3.000
MO-PROF 25x30x3000 1TN AL	25	30	3.000

Modelo	D [mm]	d [mm]	L [mm]	L1 [mm]
DI-SET PXT D30	33	-	3,5	-
KAPP 30x3 PXT D30-I	30	27,5	3,0	15
KAPP 30x3 PXT 8-D30-I	30	-	3,0	-

Presentación multimedia de productos

Medio	Enlace
How-to-Video 03	https://vimeo.com/533905457 https://vimeo.com/533475835